



**Активный музыкальный проигрыватель +
2 потолочных громкоговорителя
DM-835S**



Руководство пользователя

Перед работой с прибором, пожалуйста, внимательно прочтите данную инструкцию.

Меры предосторожности

ПРЕДУПРЕЖДЕНИЕ:
ВО ИЗБЕЖАНИЕ ПОЖАРА ИЛИ ПОРАЖЕНИЯ ЭЛЕКТРИЧЕСКИМ ТОКОМ, НЕ ДОПУСКАЙТЕ ПОПАДАНИЯ ДАННОГО ИЗДЕЛИЯ ПОД ДОЖДЬ ИЛИ В УСЛОВИЯ ВЫСОКОЙ ВЛАЖНОСТИ, НЕ УСТАНАВЛИВАЙТЕ НА ПРИБОР СОСУДЫ С ЖИДКОСТЬЮ.



Инструкция по технике безопасности

Не используйте устройство в местах подверженных воздействию высоких температур или влажности, в том числе вблизи радиаторов или других устройств, излучающих тепло.

Не используйте в чрезмерно пыльной или влажной среде.

Не допускайте падения на усилитель каких-либо предметов и следите за тем, чтобы внутрь корпуса не проливалась жидкость.

Не блокируйте вентиляционные отверстия.

Тщательно выполняйте все соединения, так как неправильное подключение может привести к помехам, повреждению устройства, а также к поражению пользователя электрическим током.

Во избежание поражения электрическим током не открывайте верхнюю крышку устройства.

Содержание

Обзор системы	3
Ключевые особенности	3
Основные возможности	4
Функциональные кнопки на передней панели.....	4
Включение/выключение системы	4
Настройка источника аудио сигнала	5
Радио	5
Карта SD	5
Накопитель USB	5
Устройства Bluetooth	6
Аналоговые входы	6
Системные настройки	7
Пульт дистанционного управления	8
Установка и подключение	8
Установка потолочных громкоговорителей	8
Установка контроллера	10
Подключение контроллера	11
Размеры	12
Технические характеристики	13
Характеристика громкоговорителей	14
Диаграммы направленности громкоговорителей	14
Комплектация	14

Обзор системы

Благодарим за приобретение продукции компании DSPPA. Все наши продукты проходят серию строгих тестов, гарантирующих качество оборудования. Перед установкой и началом работы с системой настоятельно рекомендуем ознакомиться с настоящей инструкцией.

Система DM835S состоит из активного музыкального проигрывателя и двух потолочных громкоговорителей. DM835S прекрасно подходит для небольших жилых помещений, загородных домов, офисов, магазинов и т.п.

Ключевые особенности

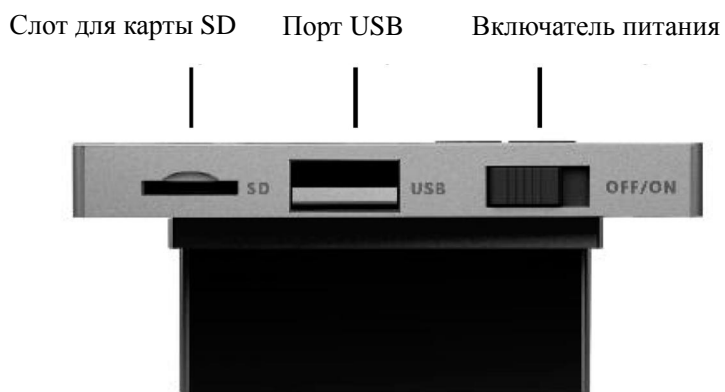
Музыкальный контроллер

- Удобное управление домашней музыкальной системой.
- Стильный дизайн с подсветкой кнопок и LED-дисплеем.
- Воспроизведение музыки со множества различных устройств: радио, карты SD, накопители USB, устройства Bluetooth, два аналоговых аудиовхода.
- Поддержка множества цифровых аудиоформатов, включая MP3, WMA, WAV, FLAC и прочие.
- Встроенный усилитель на 2 канала по 10 Вт класса D.
- Регулировка чувствительности аналоговых входов.
- Режим «Радио» поддерживает автоматический и ручной поиск станций с хранением в памяти 20 радиостанций.
- Поддержка сетей электропитания в диапазоне 100–240 В (AC), 50/60 Гц.
- Симметричные аудиовыходы.
- Один музыкальный контроллер управляет одним помещением.
- Дистанционный пульт управления (ИК) в комплекте.

Громкоговорители

- Алюминиево-пластиковая сетка белого цвета (с возможностью окрашивания) прекрасно сочетается с любым интерьером.
- Большой динамик диаметром 6.5” в сочетании с мощным магнитом гарантируют достаточную громкость и чистоту репродукции сигнала. Модель M3 имеет соосную схему расположения 6.5” НЧ-динамика и 0.75” ВЧ-динамика.
- Вседиапазонные динамики обеспечивают высокое качество звучания голоса и музыки.
- Пожаробезопасность материалов соответствует стандарту IEC 268-5 (PCN).
- Высокая стабильность работы: более 100 часов непрерывного вещания при номинальной мощности (RMS) с кратковременной пиковой нагрузкой до 2x RMS.

Функциональные кнопки на передней панели



Примечание: внешний вид и цвет контроллера зависят от модели и могут отличаться от представленных выше.

Включение / выключение системы

Перед включением системы убедитесь, что питание подведено к контроллеру. Включение системы производится переводением соответствующего переключателя в левое крайнее положение (ON), выключение — в правое (OFF).

Настройка источника аудио сигнала

Радио

Клавишей [M] выберите режим “FM”.

Автоматический поиск радиостанций: нажмите и удерживайте клавишу [▶||] до тех пор, пока не начнётся поиск станций. Найденные радиостанции автоматически сохраняются в памяти.

Ручной поиск радиостанций: длительным нажатием кнопки [▶|] или [|◀] войдите в режим ручного поиска, после чего вы сможете короткими нажатиями этих кнопок изменять частоту радиоприёмника. Если в течение 5 секунд не предпринимается каких-либо действий, текущая частота сохраняется в памяти под выбранным номером.

Выключение громкости: нажмите и отпустите клавишу [▶||] для выключения звука радио.

Переключение станций осуществляется короткими нажатиями клавиш [▶|] или [|◀].

Регулировка громкости осуществляется короткими нажатиями клавиш [◀+] или [◀-].

Карта SD

Клавишей [M] выберите режим “SD”.

Если в слоте нет карты или контроллер не может определить карту, на дисплее будет мерцать надпись «NO».

Если на карте нет поддерживаемого контента, на дисплее отобразится сообщение «----».

При наличии на карте контента поддерживаемого формата, его воспроизведение начнётся автоматически, а на дисплее отобразится время воспроизведения.

Запуск и остановка воспроизведения осуществляются кнопкой [▶||].

Переключение треков осуществляется короткими нажатиями клавиш [▶|] или [|◀],
ускоренная перемотка — длинными.

Регулировка громкости осуществляется короткими нажатиями клавиш [◀+] или [◀-].

Накопитель USB

Клавишей [M] выберите режим “USB”.

Если накопитель не подключён к порту USB или контроллер не может определить его, на дисплее будет мерцать надпись «NO».

Если на накопителе нет поддерживаемого контента, на дисплее отобразится сообщение «----».

При наличии на накопителе контента поддерживаемого формата, его воспроизведение начнётся автоматически, а на дисплее отобразится время воспроизведения.

Запуск и остановка воспроизведения осуществляются кнопкой [▶||].

Переключение треков осуществляется короткими нажатиями клавиш [▶|] или [|◀],
ускоренная перемотка — длинными.

Регулировка громкости осуществляется короткими нажатиями клавиш [◀+] или [◀-].

Устройства Bluetooth

Клавишей [M] выберите режим “BT”.

При отсутствии сопряжения с Bluetooth-устройством на дисплее будет мерцать сообщение “BT”. При успешном соединении с Bluetooth-устройством мерцание прекратится.

Для других Bluetooth-устройств музыкальный контроллер определяется под именем “DABA xxxxxx”, где “xxxxxx” является сетевым адресом контроллера.

Запуск и остановка воспроизведения осуществляются кнопкой [▶||].

Переключение треков осуществляется короткими нажатиями клавиш [▶|] или [|◀], **ускоренная перемотка** — длинными.

Регулировка громкости осуществляется короткими нажатиями клавиш [◀+] или [◀-].

Аналоговые входы

Клавишей [M] выберите режим “AUX1” или “AUX2”.

Выключение громкости: нажмите и отпустите клавишу [▶||] для выключения звука. При отключении звука сообщение на дисплее будет мерцать.

Регулировка громкости осуществляется короткими нажатиями клавиш [◀+] или [◀-].

Регулировка чувствительности входов: клавишами [▶|] или [|◀] установите чувствительность выбранного входа (S1) или (S2).

Уровень сигнала аналоговых входов

S1: вход и выход — 500 мВ.

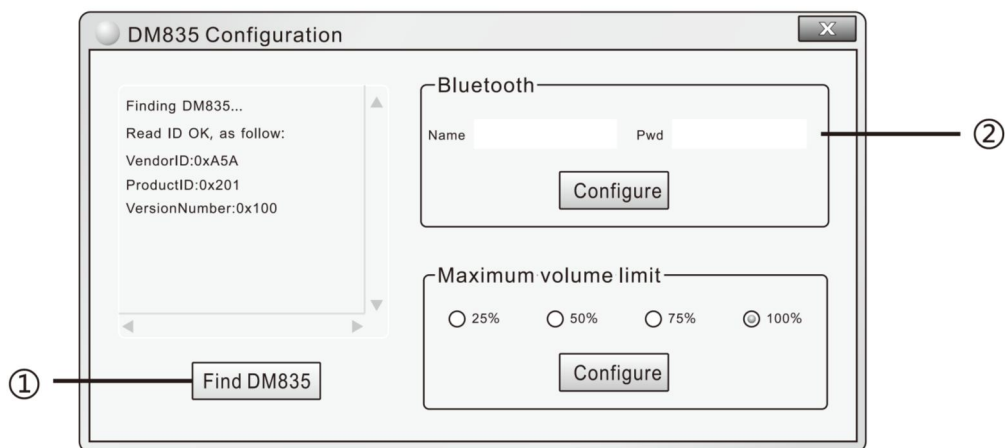
S2: вход — 1000 мВ, выход — 500 мВ.

Системные настройки

Для настройки Bluetooth-соединения и максимального уровня громкости системы, подключите её к компьютеру при помощи USB-кабеля. Далее запустите на компьютере специальную утилиту, которую вы можете скачать с [сайта DSPPA](http://www.dsppa.com).

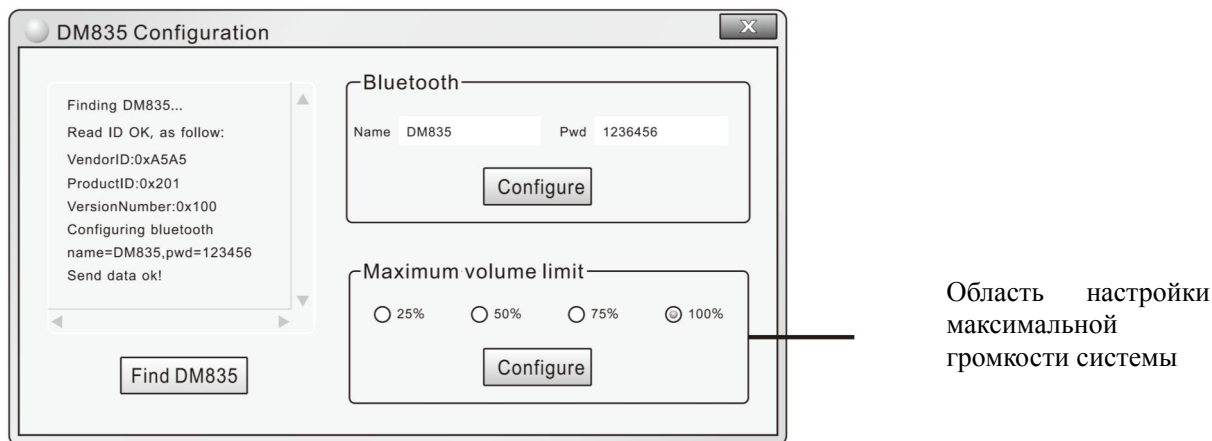
I. Имя и пароль для Bluetooth-соединения

1. Нажмите кнопку [Find DM835], после чего в левом окошке должна появиться информация об успешном обнаружении музыкального контроллера.
2. Заполните поля [Name] (имя) и [Pwd] (пароль). Пароль используется для безопасного подключения Bluetooth-устройств к музыкальному контроллеру. Пароль может быть пустым.
3. Для сохранения изменений нажмите кнопку [Configure].

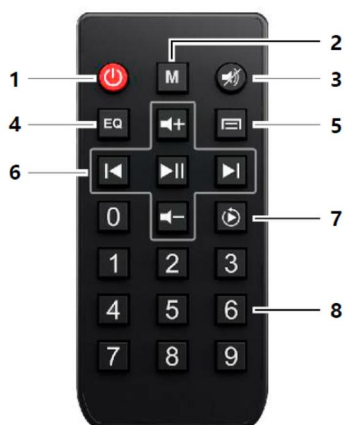


II. Максимальный уровень громкости

Вы можете ограничить максимальную громкость системы в процентах от её номинальной мощности: 25%, 50%, 75% или 100%. Для сохранения изменений нажмите кнопку [Configure].



Пульт дистанционного управления



1. Кнопка включения /выключения.
2. Выбор режима (источника сигнала).
3. Выключение звука.
4. Выбор режима эквалайзера / усиления голоса.
5. Вызов меню (функция будет доступна в будущем).
6. Управление воспроизведением. Доступны кнопки запуска/остановки воспроизведения, переключения треков и управления громкостью.
7. Выбор режима воспроизведения: повтор трека или последовательное воспроизведение треков.
8. Числовая клавиатура. Позволяет в режиме воспроизведения с карты SD выбрать номер трека. В режиме радио позволяет набрать частоту радиостанции вручную.

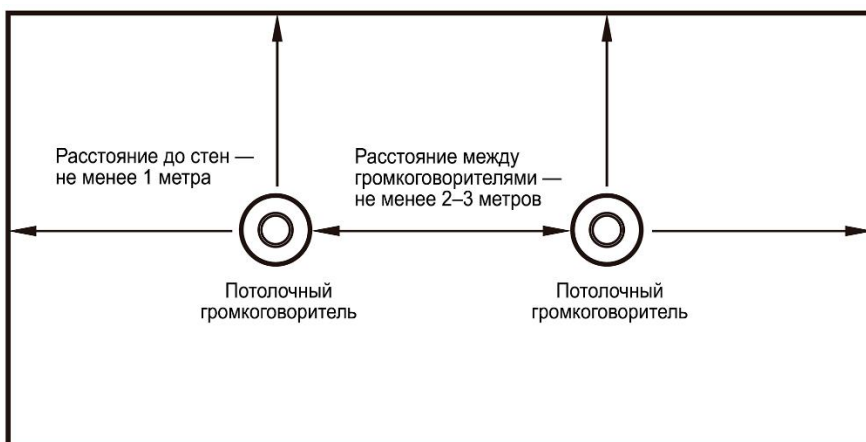
Примечание:

Диапазон ввода: 0870 – 1080, что соответствует радиочастотам 87.0 — 108.0 МГц.

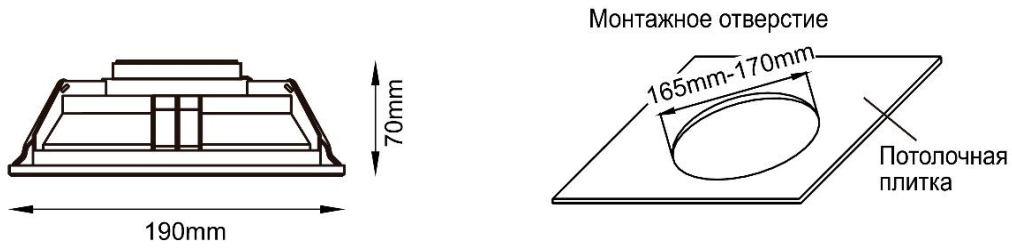
Установка и подключение

Установка громкоговорителей

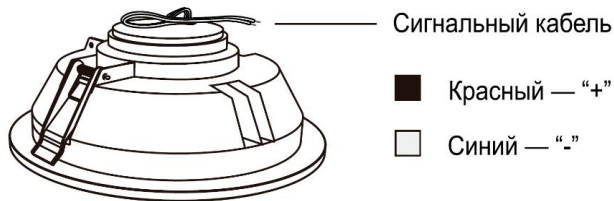
Площадь наиболее качественного звучания системы, включающей 2 потолочных громкоговорителя, составляет 50 м².



1. Для определения размеров монтажного отверстия в потолочной плитке обратитесь к нижеследующей иллюстрации:

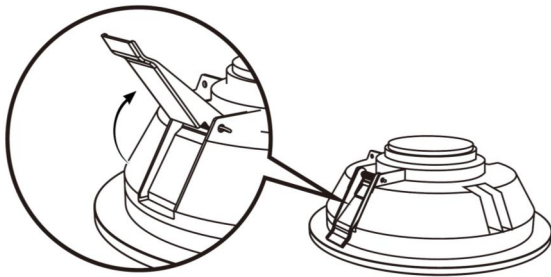


2. Подключите сигнальный аудиокабель к громкоговорителю, соблюдая полярность:

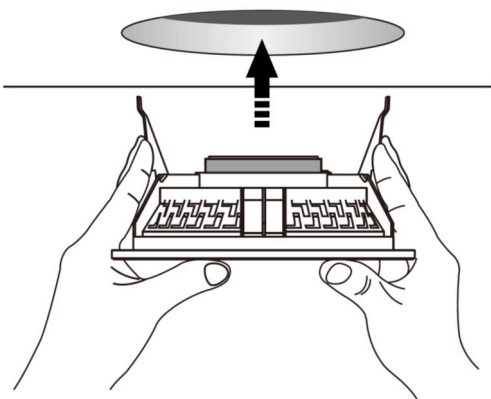


3. Приподнимите пружинные фиксаторы, расположенные с двух сторон громкоговорителя, и удерживайте их в таком положении.

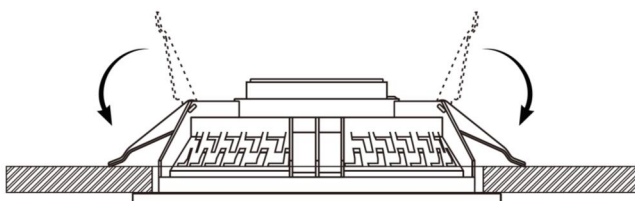
Примечание: Во избежание травм пальцев рук рекомендуется выполнять эту операцию в монтажных перчатках.



4. Аккуратно установите громкоговоритель в монтажное отверстие, медленно освобождая пружинные фиксаторы.



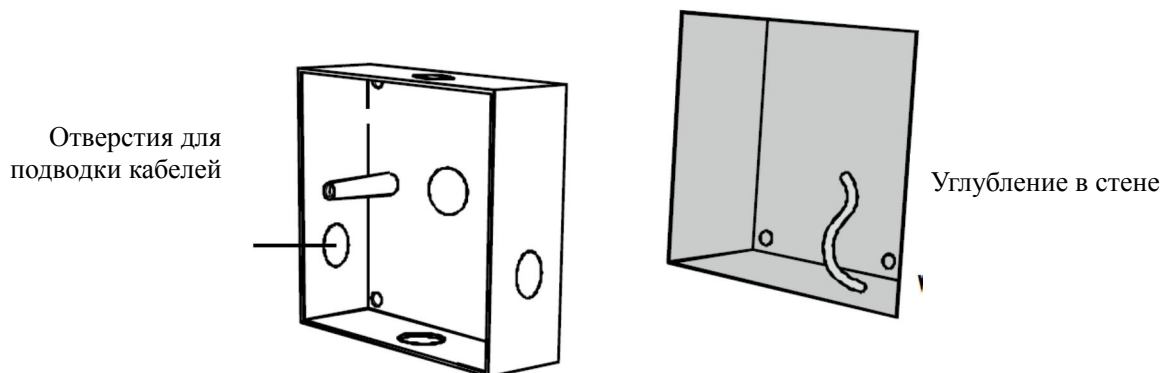
5. При правильной установке ободок громкоговорителя должен плотно прилегать к потолочной поверхности.



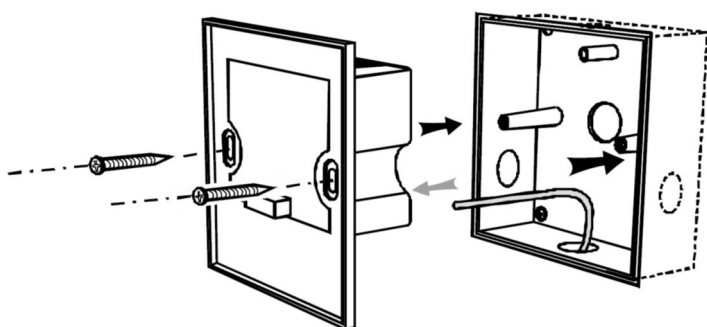
Установка контроллера

Монтажный короб контроллера имеет следующие размеры: 86 x 86 x 40 мм.

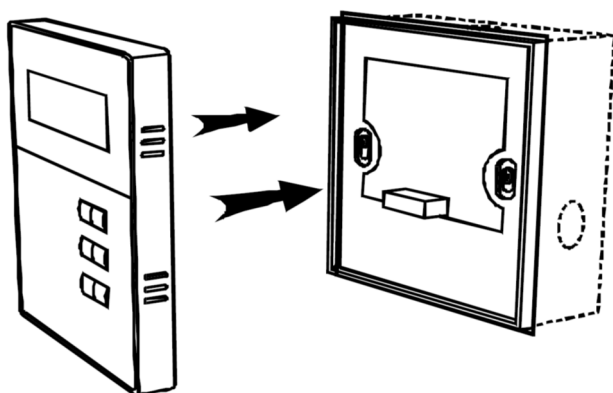
1. Подготовьте на стене углубление для короба контроллера, а также 4 отверстия для его крепления к стене.
2. Подведите кабели к коробу и подготовьте их для подключения.



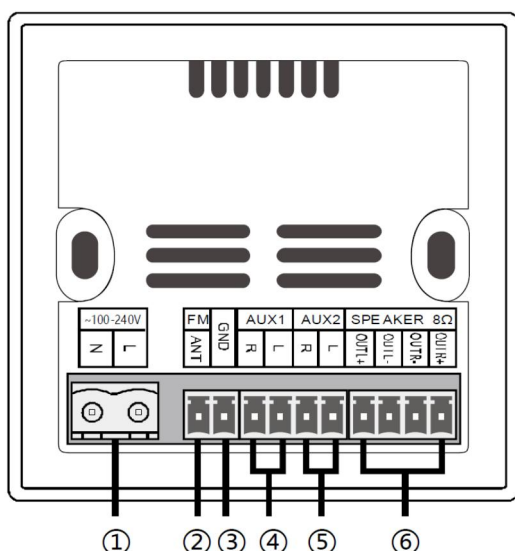
3. Подключите все необходимые кабели к клеммам контроллера и закрепите его двумя винтами, как показано ниже.



4. Присоедините панель управления к контроллеру и проверьте надёжность соединения.



Описание разъемов на задней панели контроллера



Ниже представлено описание клемм на задней панели контроллера:

1. Вход питания: 220-240 В Рекомендуем использовать многожильный гибкий медный кабель, с сечением до 1.5 кв. мм.

ВНИМАНИЕ! Не соблюдение полярности при подключении прибора, может вывести из строя прибор. (L- фаза, N – ноль).

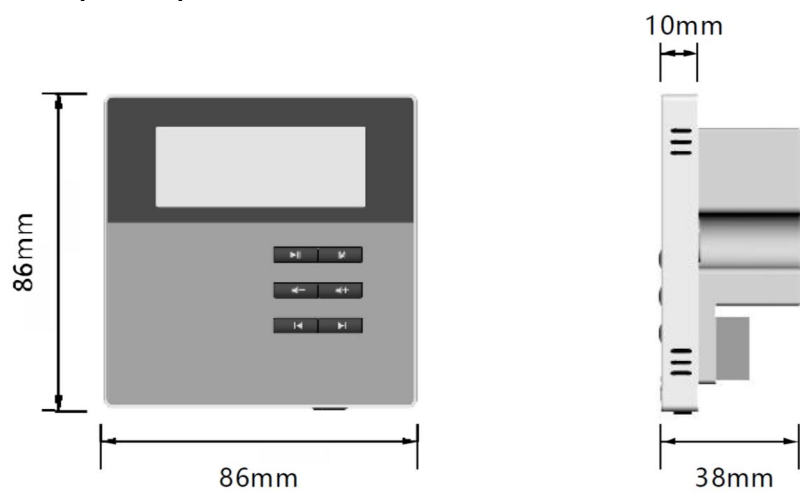
2. FM Радиоантенна
3. Клемма заземления
4. Аудиовход 1 (AUX 1)
5. Аудиовход 2 (AUX 2)
6. Выходы на громкоговорители (канал Левые и Правый)

Назначение контактов

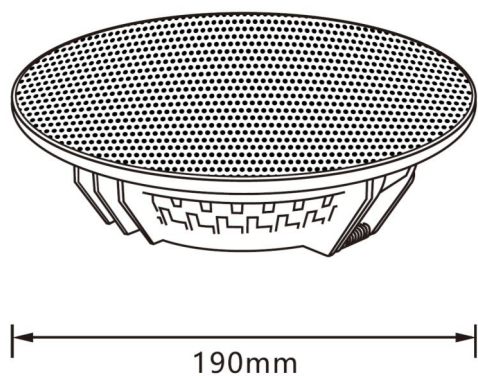
Функция	Обозначение	Описание
Вход питания	N	«Ноль»
	L	«Фаза»
Радиоантенна	ANT	Подключение радиоантенны
Заземление	GND	«Экран» для сигнальных трактов
Аудиовход 1	R	Правый канал
	L	Левый канал
Аудиовход 2	R	Правый канал
	L	Левый канал
Активные выходы	OUTL+	«Горячая» клемма левого канала
	OUTL-	«Холодная» клемма левого канала
	OUTR+	«Горячая» клемма правого канала
	OUTR-	«Холодная» клемма правого канала

Размеры

Контроллера



Громкоговорителя



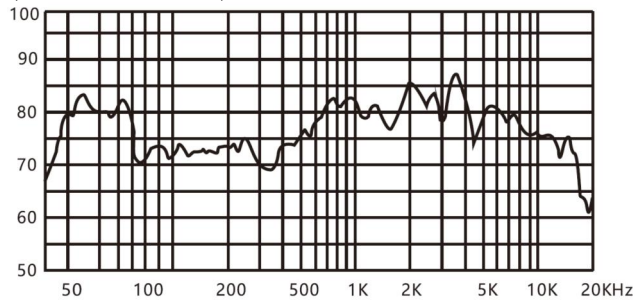
Технические характеристики

Модель	DM-835S	
Активный музыкальный проигрыватель	Вход питания	100–240 В (AC), 50/60 Гц
	Выходная мощность	2 канала по 10 Вт
	Номинальное сопротивление	8 Ом
	Полный коэфф. гармонических искажений	< 0.03% (1 кГц, 1 Вт, 8 Ом)
	Отношение сигнал/шум	> 81 дБ
	Частотный диапазон	20 Гц — 20 кГц
	Чувствительность аналоговых входов (регулируется пользователем)	AUX1: 1 В / 500 мВ
		AUX2: 1 В / 500 мВ
	Форматы аудиофайлов	MP3, WMA, WAV, FLAC и др.
	Bluetooth	BT 2.1 + EDR
	Поддерживаемые накопители	USB, SD (карты до 32 ГБ)
	Размеры	86 × 86 × 38 мм
Полосные громкоговорители	Динамики	6.5"×1
	Частотный диапазон	140 Гц – 16 кГц
	Номинальная мощность (RMS)	5 Вт
	Пиковая мощность (RMS)	10 Вт
	Макс. звуковое давление (1 м)	92±2 дБ
	Чувствительность	100±2 дБ
	Температура хранения	-25°C ~ +55°C
	Размеры	190 x 70 мм
Вес	0.52 кг	
Пульт ДУ	Эффективный угол приёма ИК-сигнала	60°
	Макс. удаление от контроллера	8 - 12 м
	Тип батареек	CR2032

Характеристики громкоговорителей

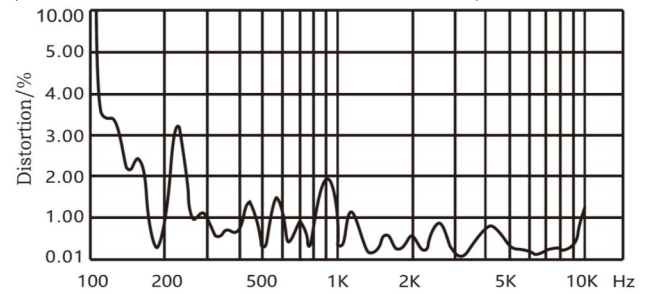
АЧХ

(дБ SPL, 1 Вт, 1 м)



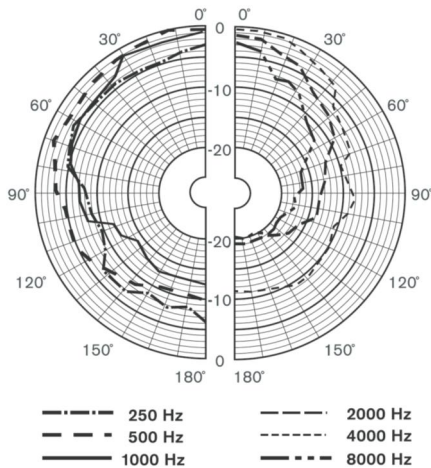
Гармонические искажения

(THD <1.5%, 1 Вт, 1 м, 100 Гц – 10 кГц)

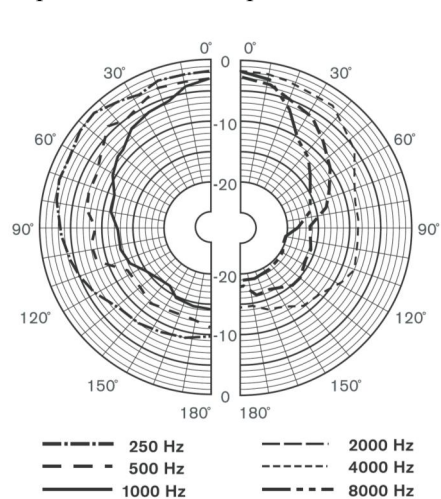


Диаграммы направленности громкоговорителей.

Вертикальная направленность



Горизонтальная направленность



Комплект поставки

Панель управления	1
Контроллер	1
Пульт ДУ	1
Комплект крепежа	1
Потолочный громкоговоритель	2
Инструкция пользователя	1
Монтажная коробка	1
Упаковочная коробка	1